



Muzeum Regionalne  
w Środzie Śląskiej



# Średzkie Zeszyty Naukowe

TOM 6 / 2017

Grzegorz Borowski, Marek Grześkowiak

**SPRAWOZDANIE Z BADAŃ ARCHEOLOGICZNYCH  
PRZEPROWADZONYCH W ZWIĄZKU Z BUDOWĄ  
KANALIZACJI SANITARNEJ W UL. SPORTOWEJ  
W KOSTOMŁOTACH**

(dec. nr 895/2016 z dnia 28.04.2016 r.)

*Sprawozdanie ma charakter ostateczny*

Środa Śląska 2017

© Muzeum Regionalne w Środzie Śląskiej



## **Wstęp**

W dniach od 8 maja do 9 czerwca 2017 r. Muzeum Regionalne w Środzie Śląskiej przeprowadziło nadzór archeologiczny związany z budową kanalizacji sanitarnej w Kostomłotach, w ul. Sportowej (ryc. 1). Nadzór przeprowadzono w oparciu o decyzję Dolnośląskiego Wojewódzkiego Konserwatora Zabytków nr 895/2016 z dnia 28.04.2016 r. oraz na zlecenie Gminy Kostomłoty. Konieczność prowadzenia nadzoru archeologicznego wynikała z lokalizacji inwestycji w obszarze intensywnego osadnictwa pradziejowego, średniowiecznego i nowożytnego oraz w zasięgu stanowiska archeologicznego nr 12/17/81-24 AZP – ślad osadnictwa z epoki brązu, osada kultury łużyckiej z epoki brązu i okresu halszackiego, osada kultury przeworskiej z okresu wpływów rzymskich, osada pradziejowa. Inwestycja obejmowała działki nr 163/3, 180, 193/1, 193/3, 193/7, 194/2, 195/1, 195/3, 195/5, 195/9, 200, 206/6, 206/22, 538/10, 538/11.

## **Przebieg prac archeologicznych**

Nadzór archeologiczny prowadzony był równolegle z pracami inwestycyjnymi. W trakcie nadzoru przebijano urobek oraz doczyszczano odsłanianie profile. Podczas tych czynności nie zarejestrowano relikwów archeologicznych. Układ nawarstwień na poszczególnych odcinkach była niemal identyczny, co ilustrują zarejestrowane profile.

Profil P1: j.s. 2 – żółta glina; j.s. 1 – szara, zgliniona próchnica (ryc. 2, 3; fot. 1, 2).

Profil P2: j.s. 2 – żółta glina; j.s. 1 – szara, zgliniona próchnica (ryc. 2, 4; fot. 3, 4).

Profil P3: j.s. 2 – żółta glina; j.s. 1 – szara, zgliniona próchnica (ryc. 2, 5; fot. 5).

Profil P4: j.s. 2 – żółta glina; j.s. 1 – szara, zgliniona próchnica (ryc. 2, 6; fot. 6, 7).

Profil P5: j.s. 2 – żółta glina; j.s. 1 – szara, zgliniona próchnica (ryc. 2, 7; fot. 8, 9).

## **Wnioski**

W trakcie przeprowadzonego nadzoru nie stwierdzono obecności relikwów archeologicznych. Mimo to konieczne jest nadzorowanie tego obszaru przy kolejnych inwestycjach ze względu na wcześniejsze osadnictwo w tym rejonie.

## **Dziennik badań archeologicznych**

### **8.05.2017 r.**

W dniu dzisiejszym odbyło się spotkanie z wykonawcą prac ziemnych. Omówiono tryb prowadzenia nadzoru archeologicznego. Rozpoczęto wykonywanie wykopów w północnej części inwestycji, na wysokości dz. nr 163/8 i 164.

### **10.-16.05. 2017 r.**

Nadzorowano prace budowlane w północnej części inwestycji na wysokości dz. nr 197-199. Wykonano dokumentację archeologiczną i zarejestrowano profil P1.

### **18.-19.05.2017 r.**

Nadzorowano prace budowlane w środkowej części inwestycji na wysokości dz. nr 196 i 195/1. Wykonano dokumentację archeologiczną i zarejestrowano profil P2.

### **23.-25.05.2017 r.**

Nadzorowano prace budowlane w środkowej części inwestycji na wysokości dz. nr 195/3 i 195/5. Wykonano dokumentację archeologiczną i zarejestrowano profil P3.

### **29.-31.05.2017 r.**

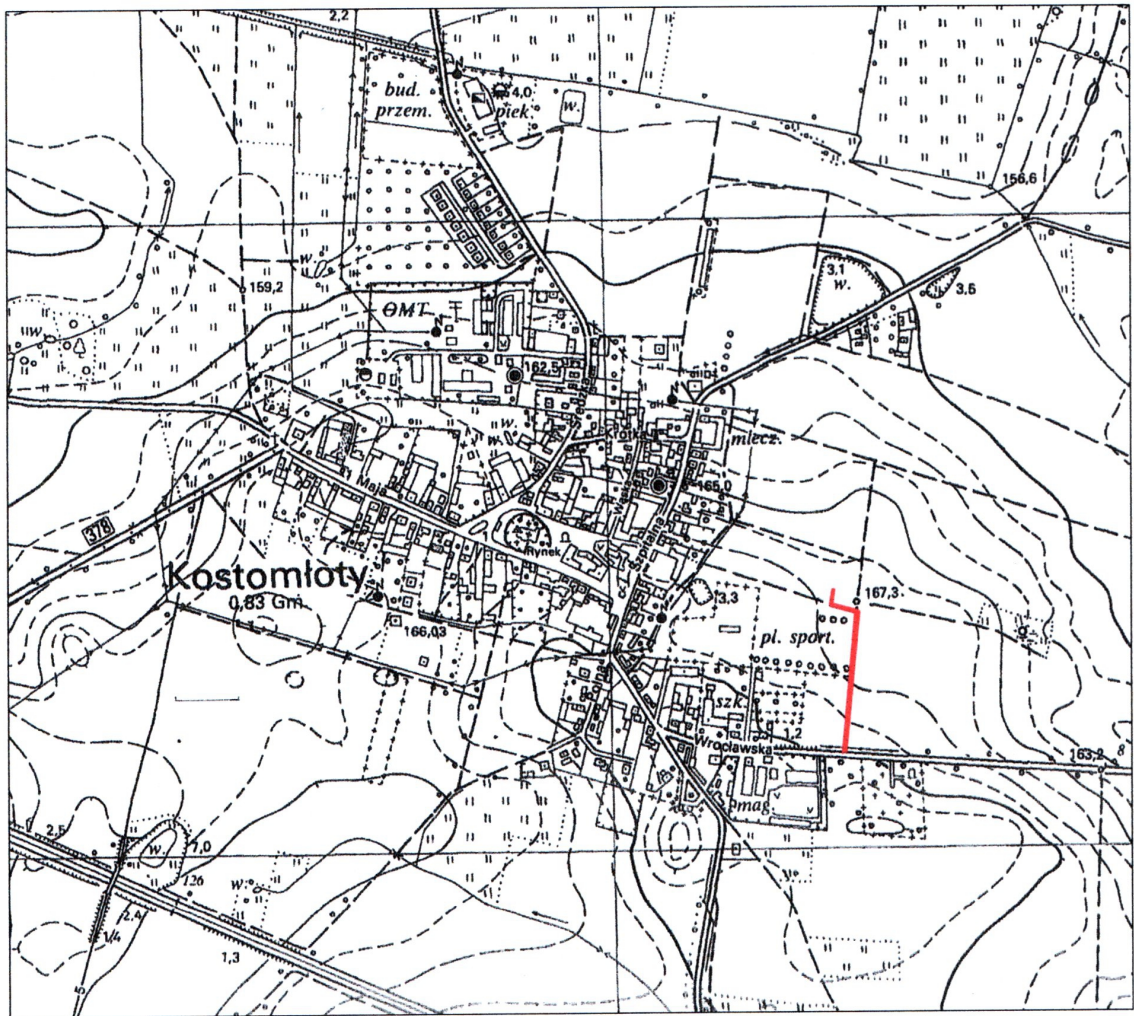
Nadzorowano prace budowlane w południowej części inwestycji na wysokości dz. nr 193/1 i 193/2. Wykonano dokumentację archeologiczną i zarejestrowano profil P4.

### **6.-8.06.2017 r.**

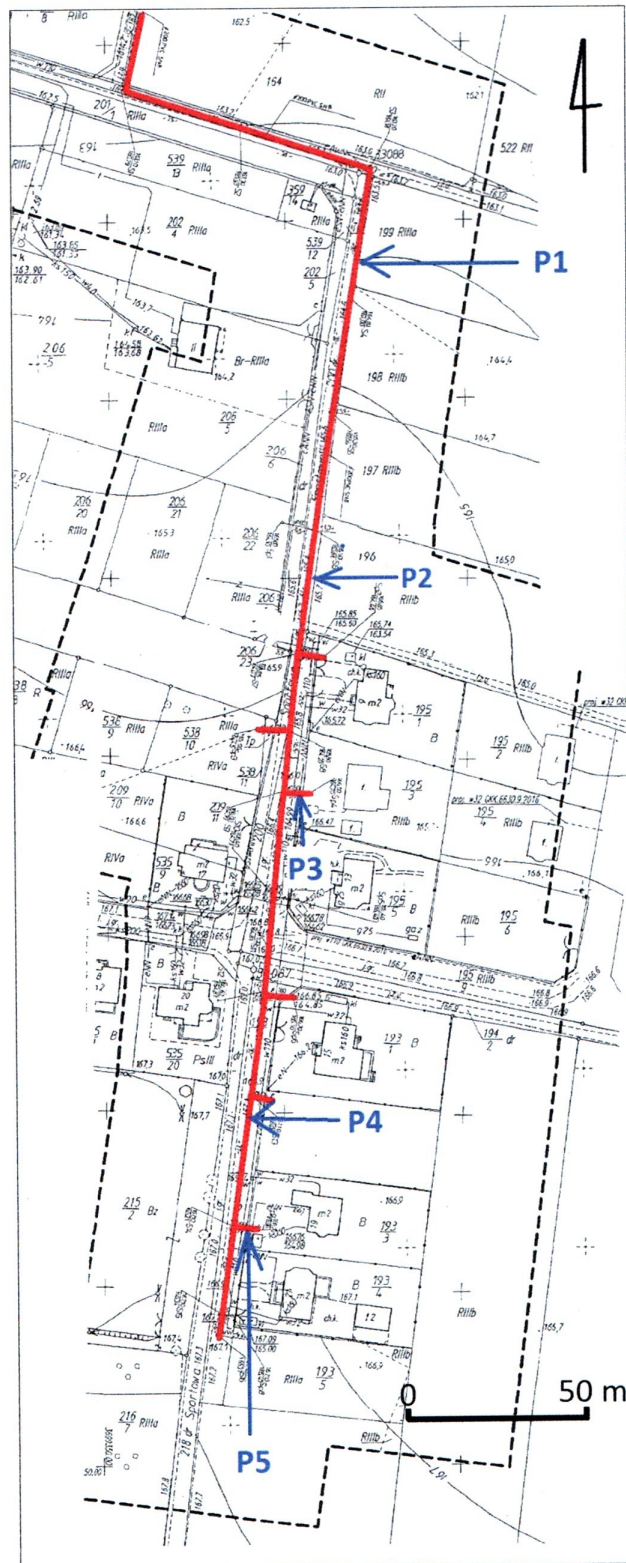
Nadzorowano prace budowlane w południowej części inwestycji na wysokości dz. nr 193/3 i 193/4. Wykonano dokumentację archeologiczną i zarejestrowano profil P5.

### **9.06.2017 r.**

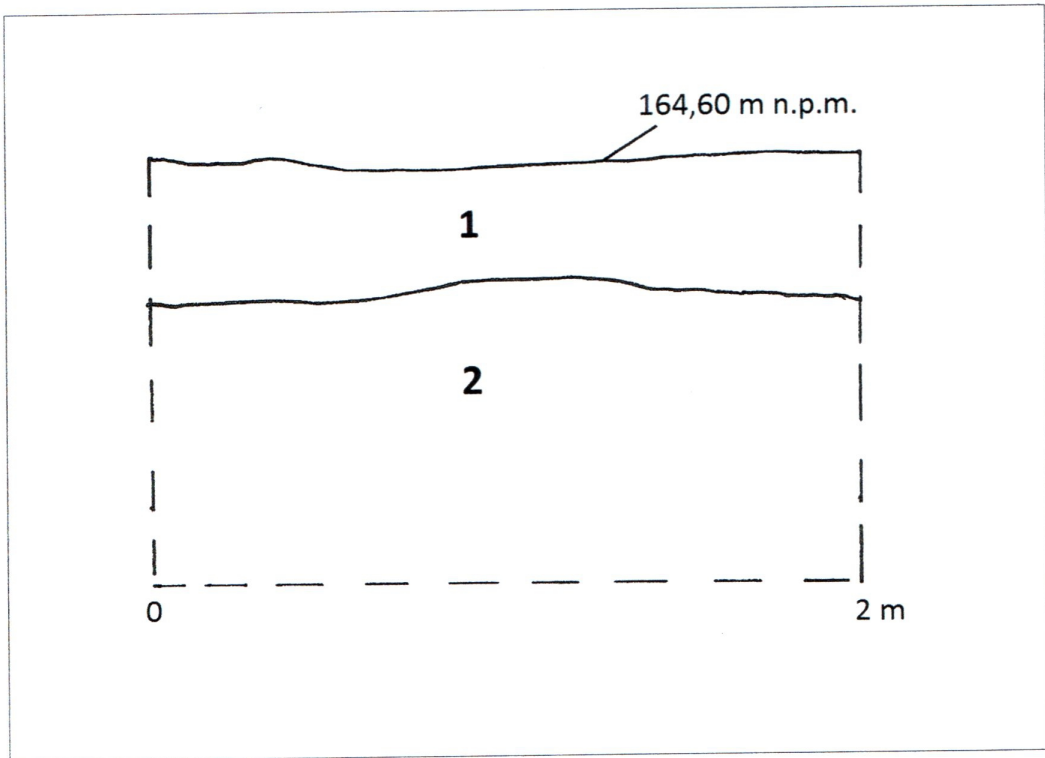
Zakończono prace archeologiczne.



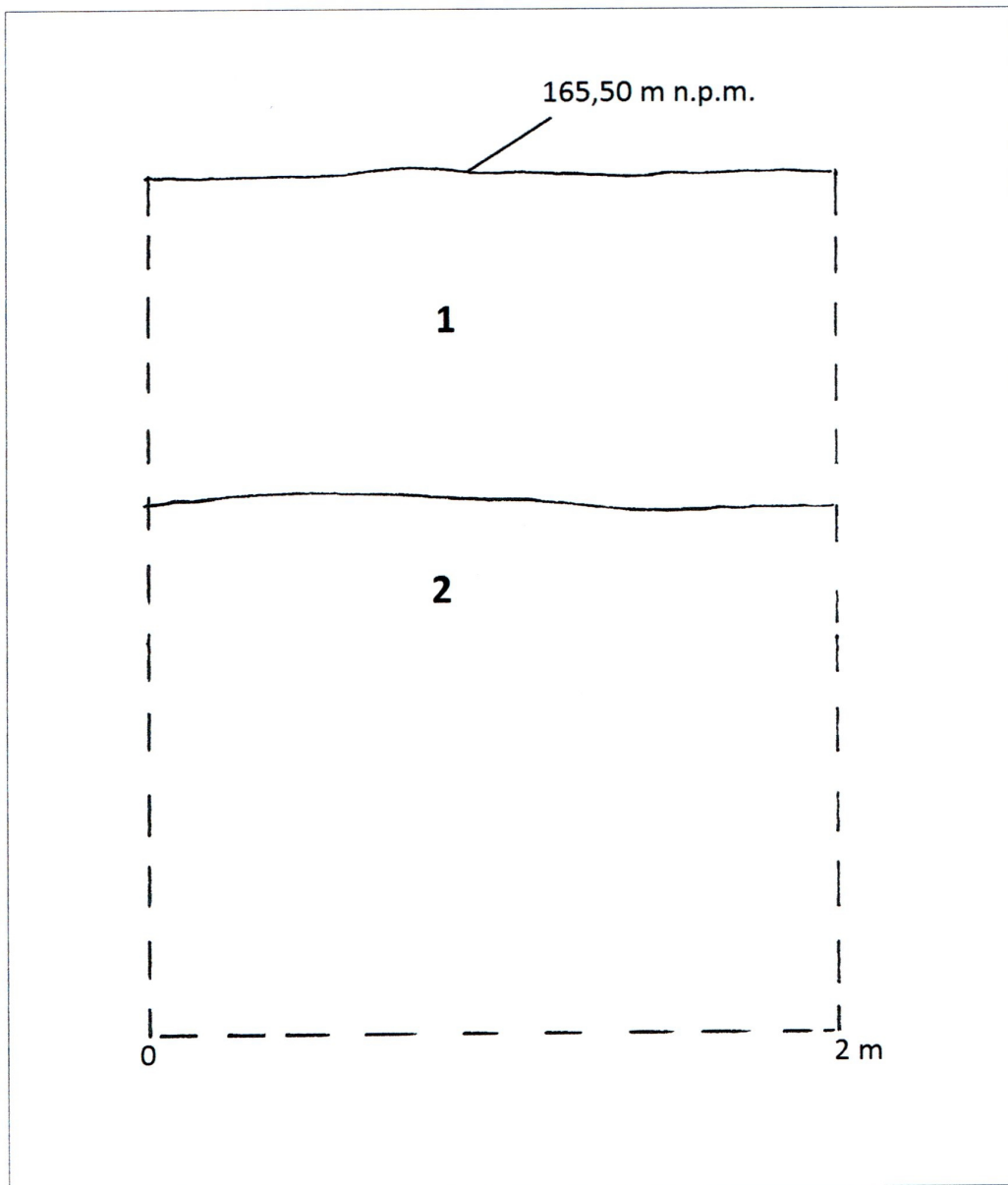
ryc. 1 Orientacyjna lokalizacja terenu inwestycji (kolor czerwony)



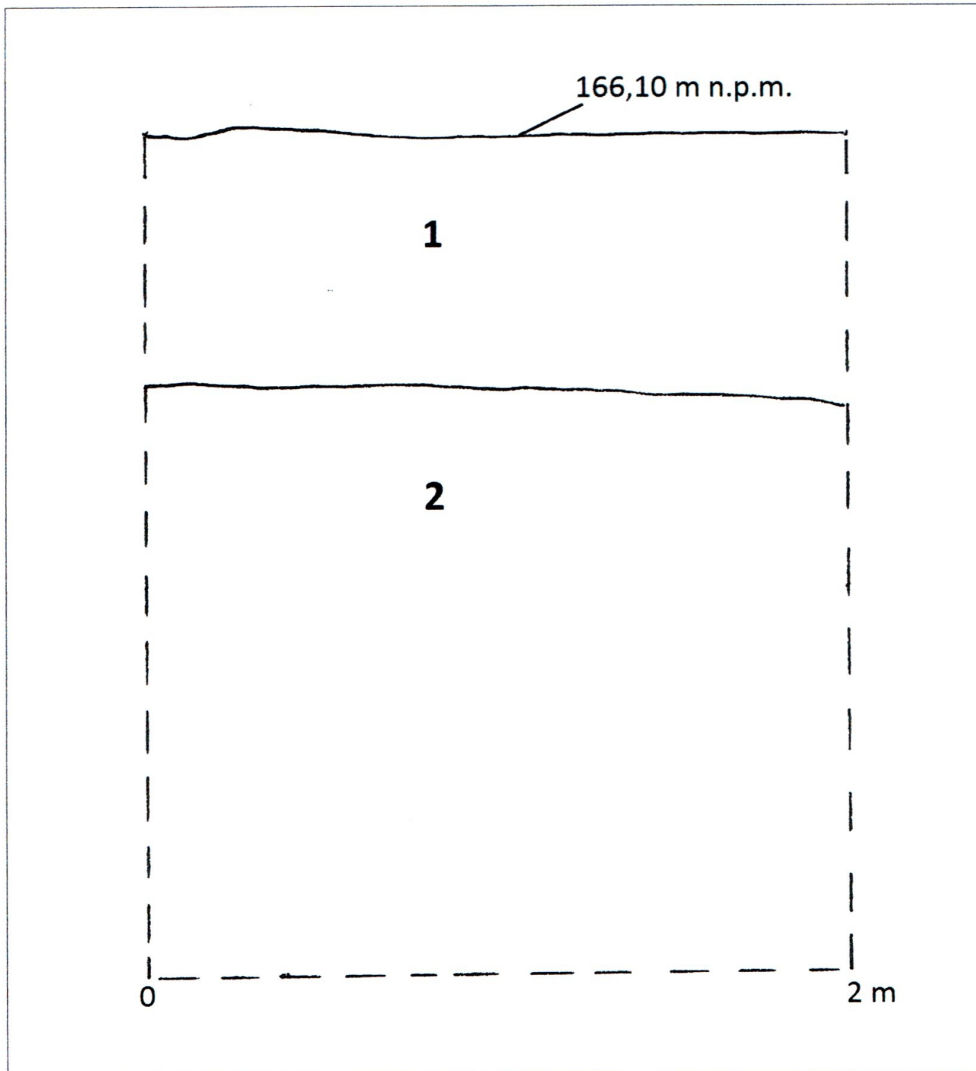
ryc. 2 Zakres prac inwestycyjnych (kolor czerwony) oraz lokalizacja zarejestrowanych profili (kolor niebieski)



ryc. 3 Układ nawarstwień zarejestrowanych w profilu P1 (objaśnienia w tekście)

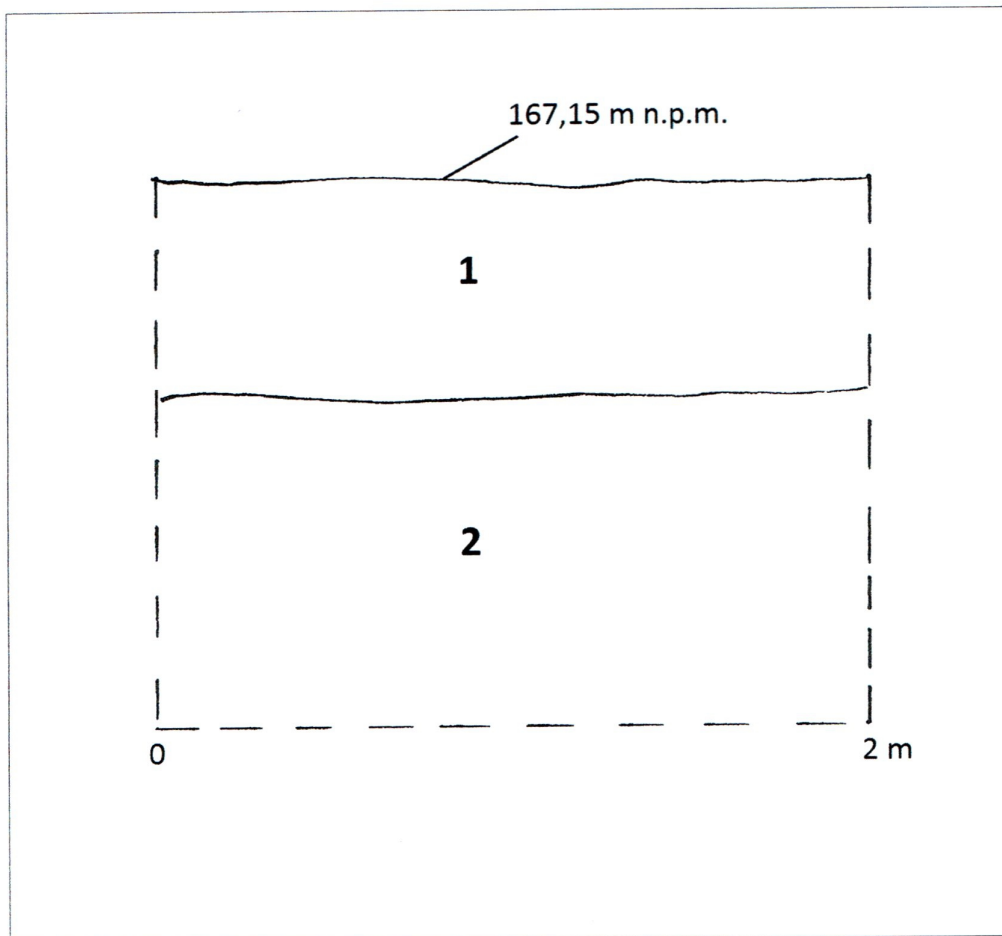


ryc. 4 Układ nawarstwień zarejestrowanych w profilu P2 (objaśnienia w tekście)

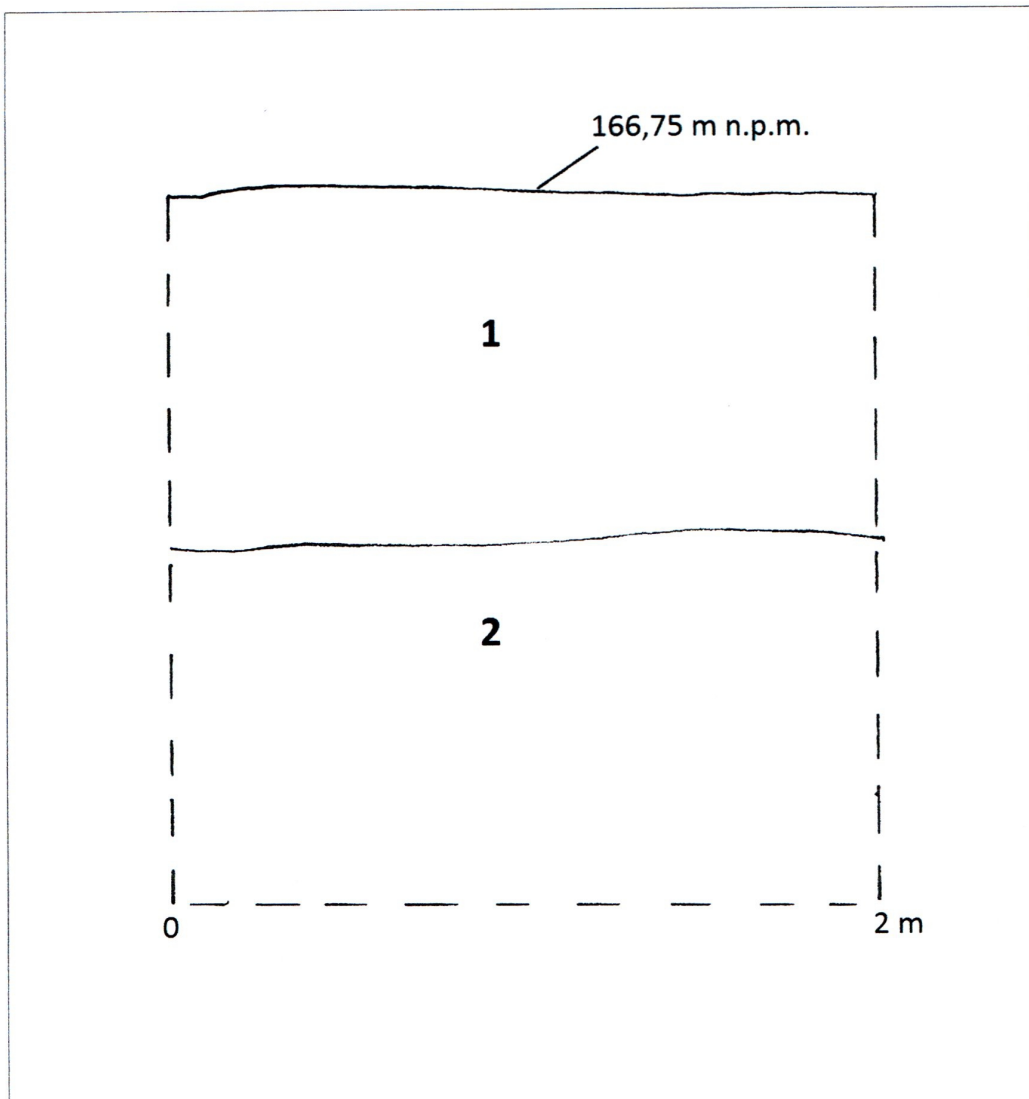


ryc. 5 Układ nawarstwień zarejestrowanych w profilu P3 (objaśnienia w tekście)





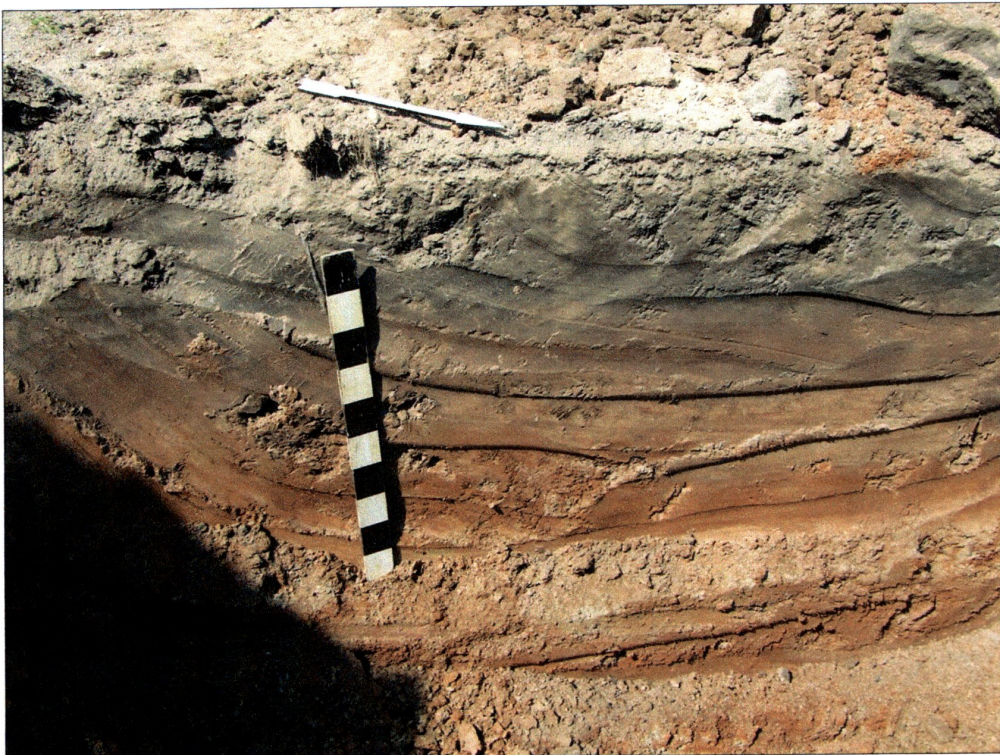
ryc. 6 Układ nawarstwień zarejestrowanych w profilu P4 (objaśnienia w tekście)



ryc. 7 Układ nawarstwień zarejestrowanych w profilu P5 (objaśnienia w tekście)



fot. 1 Nadzór nad pracami w północnej części inwestycji, na wysokości działki nr 199



fot. 2 Profil P1 zarejestrowany na wysokości działki nr 199



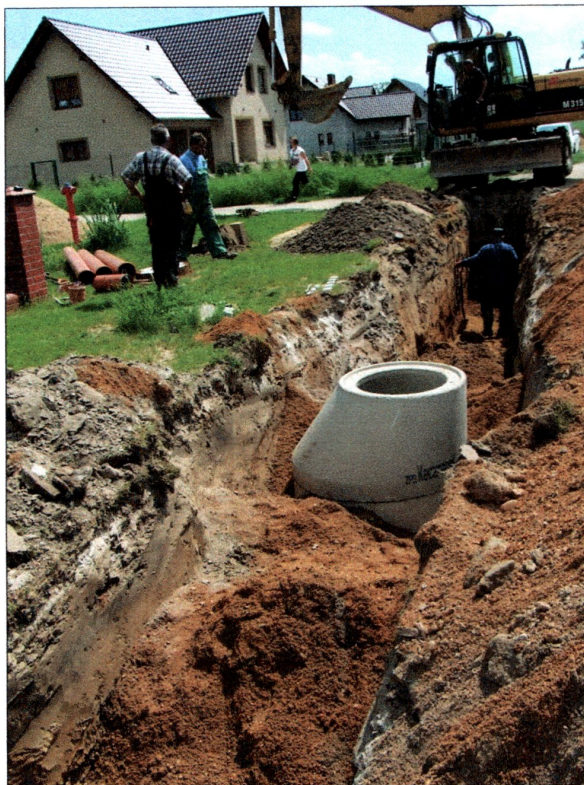
fot. 3 Nadzór nad pracami w północnej części inwestycji, na wysokości działki nr 196



fot. 4 Profil P2 zarejestrowany na wysokości działki nr 196



fot. 5 Profil P3 zarejestrowany w środkowej części inwestycji w przyłączu do działki nr 195/3



fot. 6 Nadzór nad pracami w południowej części inwestycji, na wysokości działki nr 193/2



fot. 7 Profil P4 zarejestrowany w południowej części inwestycji na wysokości działki nr 193/2



fot. 8 Nadzór nad pracami w południowej części inwestycji, na wysokości działki nr 193/3



fot. 9 Profil P5 zarejestrowany w południowej części inwestycji, na wysokości działki nr 193/3